

ADS-RH-230 | Čidlo vlhkosti 230V

Používá se pro ovládání ventilace, klimatizace a rekuperačních jednotek. Dále pro měření a regulaci relativní vlhkosti v průmyslu, skladech apod.

- › měření relativní vlhkosti
- › výstupní relé
- › plně kalibrováno
- › dlouhodobá stabilita
- › snadná montáž na stěnu



Popis:

ADS-RH je elektronické čidlo relativní vlhkosti s kapacitním polymerním senzorem. Čidlo je vybaveno výstupním relé s nastavitelnou úrovní spínání. Měření probíhá periodicky po cca 7s.

Na základě měření je pak možno přímo řídit ventilační, klimatizační a rekuperační jednotky.

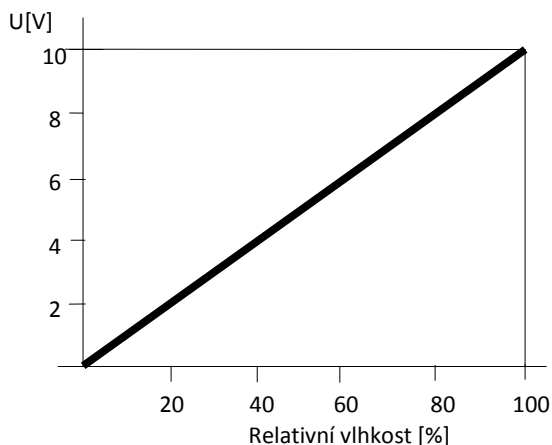
Tabulka parametrů:

Parametr	Hodnota	Jednotka
Napájení 50/60Hz	230	V AC
Příkon	max. 1	VA
Spínané napětí	max. 250	VAC
Spínaný proud	max. 5	A
Hystereze spínání	1,5	V
Měřicí rozsah	0 – 100	% RH
Rozlišení	0,5	% RH
Přesnost	±4% v rozsahu 20 – 80 % RH	
Perioda měření	7	s
Pracovní teplota	0 až +40	°C
Pracovní vlhkost	0 až 100	% RH
Skladovací teplota	-20 až +60	°C
Rozměry	125 x 83 x 37	mm

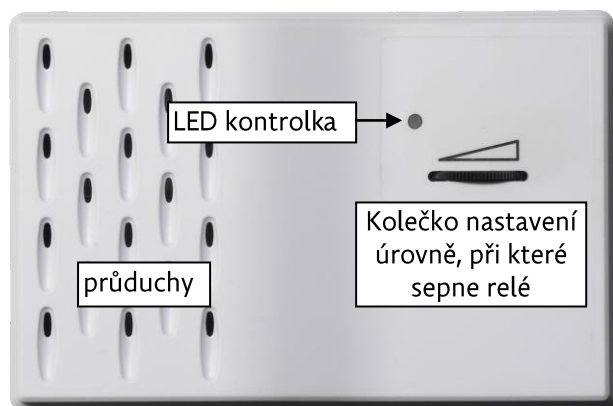


ADS-RH-230 | Čidlo vlhkosti 230V

Graf závislosti výstupního napětí na měřené vlhkosti:



Pohled na čelní stranu:



Kolečko nastavení úrovně, při které sepne relé:

- otáčením vlevo snížíte úroveň vlhkosti, při které již sepnou kontakty relé
- otáčením vpravo zvýšíte úroveň vlhkosti, při které sepnou kontakty relé

Pro zabránění zbytečnému spínání relé blízko nastavené úrovně spínání je automaticky přidána hystereze v rozsahu 15%.

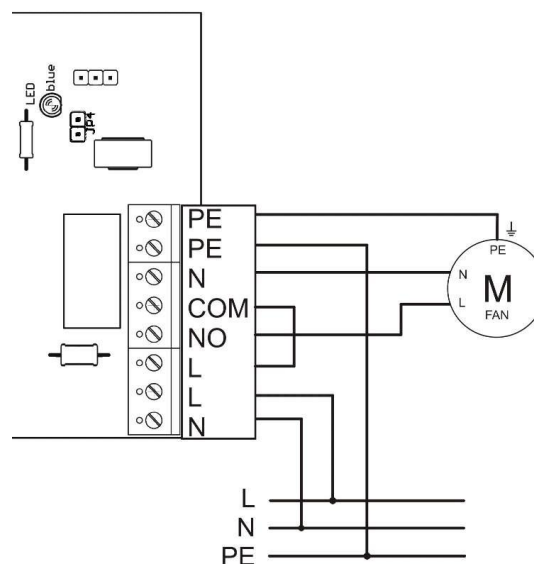
LED indikace:

- trvalý svit = kontakty relé sepnuté
- blikání = kontakty relé rozpojené

Nastavení LED indikace jumperem JP4:

- jumper osazen = LED povolena
- jumper neosazen = LED zakázána

Příklad připojení:



Způsob použití

Výrobek je určen pro vnitřní použití.

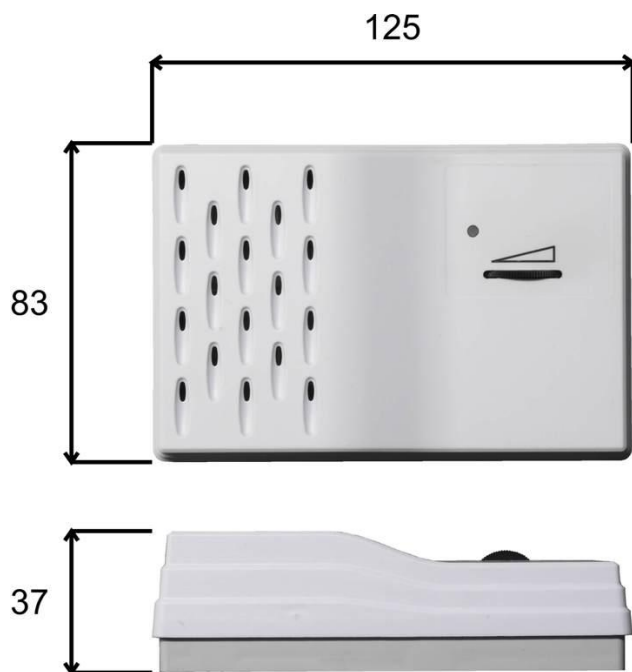
Skončení životnosti výrobku

Výrobek po skončení životnosti zlikvidujete v souladu se zákonem o odpadech a směrnici EU.



ADS-RH-230 | Čidlo vlhkosti 230V

Rozměry:



Výrobce si vyhrazuje právo technických změn za účelem zlepšení výrobku, jeho vlastností a funkcí, bez předchozího upozornění.

